

Laveuse-essoreuse

W455H

Caractéristiques et points forts

- Microprocesseur Compass Control offrant les caractéristiques suivantes:
 - Programmes de lavage rapides et efficaces
 - Touche unique pour la sélection des programmes et le démarrage du cycle de lavage
 - Sélection de la langue
 - Grand affichage avec contraste élevé pour une excellente visibilité
- Capacité variable automatique (AWS) : ajuste automatiquement la quantité exacte d'eau en fonction de la charge de linge
- Bac à produit de lavage avec quatre compartiments pour lessive en poudre ou liquide.
- Vitesse élevée pour un essorage efficace
- Joint et charnières de porte dimensionnés pour supporter des utilisations intensives
- Poignée de porte incassable et capteur de rotation pour une ouverture immédiate en fin de programme
- Parties vitales en acier inoxydable offrant un niveau de protection élevé contre la corrosion
- Carrosserie peinte par poudrage pour un meilleur aspect et une grande longévité



Principales options / accessoires

- Panneau avant en acier inoxydable
- Systèmes de paiement : système unique avec lecteur de carte, monnayeur (installé sur le panneau latéral) ou système de paiement centralisé
- Pompe de vidange
- Socle en acier pour une hauteur de travail ergonomique
- Kit d'empilage pour l'installation du séchoir T4130 sur le dessus de la laveuse-essoreuse pour économiser de l'espace
- Produits liquides

Caractéristiques techniques principales			W455H
Capacité,	coefficient de remplissage 1:10	kg/lb	5.5/12
	coefficient de remplissage 1:13	kg/lb	4/9
Volume du tambour		litres	53
	diamètre	ø mm	452
Essorage		tr/min	1300
Facteur G			425
Possibilités de chauffage	électricité	kW	4.4
	non chauffé		x
Consommation, Programme "Normal à 60°C" * (3G01)			
Temps total		min	46
Consommation d'eau (froide/chaude)		litres	52/9
Consommation d'énergie (moteur/chauffage)*		kWh	0.2/0.35

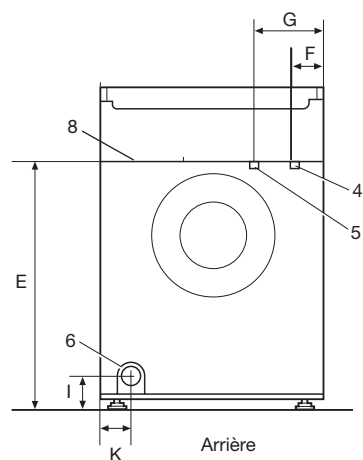
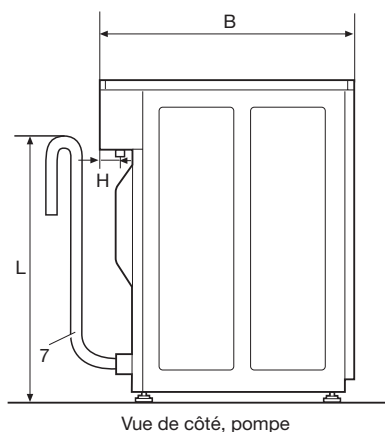
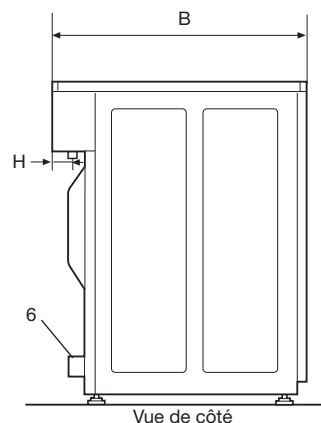
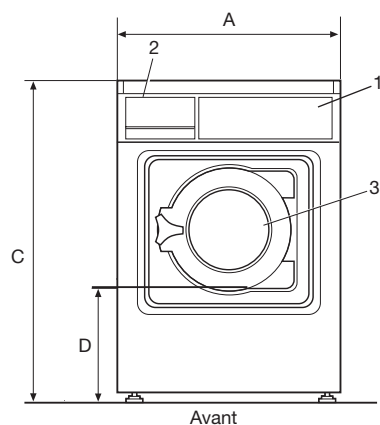
* Température de l'eau froide: 15°C, de l'eau chaude: 65°C

Certifié conforme aux normes ISO 9001 et ISO 14001.

Branchement électrique*			W455H
Chauffage Tension			
El.	230V 1AC 50 Hz	kW(A)	4.8(25)
	230V 3 AC 50 Hz	kW(A)	4.8(20)
	208-240V 3AC 60 Hz	kW(A)	4.8(20)
	400-415V 3N AC 50 Hz	kW(A)	4.7(10)
Non chauffé	208-240V 1AC 60 Hz	kW(A)	0.9(10)
	230V 1AC 50 Hz	kW(A)	0.9(10)
Raccordement d'eau			
Vannes d'admission d'eau	DN		20
Pression d'eau			200-500 kPa
Capacité à 300 kPa	l/min		17
Vanne de vidange	ø mm		50
Capacité de vidange	l/min		160
Bacs à lessives liquides			4
Caractéristiques du sol			
Fréquence des efforts dynamiques	Hz		20
Charge maximale au sol lors de l'essorage			1.02±0.3 kN
Niveaux sonores			
Niveau de puissance sonore**	dB(A)		72
Emission thermique			
% de la puissance installée, max			5
Emballage			
	net, kg		99
	avec caisse, kg		109
	avec boîte, kg		147
Volume emballé	avec caisse, m ³		0.47
Accessoires			
Collecteur de fibres en acier inoxydable			x
Kit d'empilage avec séchoir à tambour			x
Socle en acier pour l'empilage			x
Dimensions en mm			
A	Largeur		595
B	Profondeur		680
C	Hauteur		850
D			305
E			660
F			80
G			195
H			60
I			90
K			80
L			650 ± 50
1	Bandeau de commande	5	Eau chaude
2	Boîte à produits	6	Vidange, vanne
3	Ouverture de la porte ø255	7	Vidange, pompe
4	Eau froide	8	Branchement électrique

* Autres tensions disponibles, voir manuel d'installation.

** Conformément à IEC 60704.



Electrolux
PROFESSIONAL

www.electrolux.com/professional

6206A

Art. No. 471150893/02 05.42
Sous réserve de modifications sans préavis.